

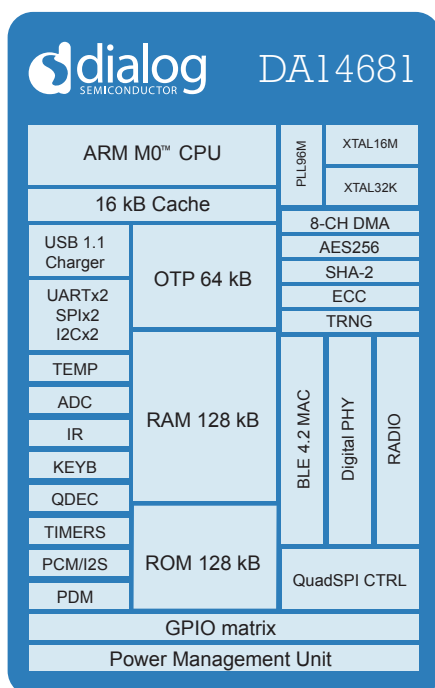
SmartBond™ DA14681

集成度最高、配置最灵活、内存可扩展的蓝牙低功耗SoC

开发下一代蓝牙低功耗产品，功能要更齐全，待机要更持久，Dialog SmartBond™ DA14681 让您的产品开发更加轻松。

SmartBond™ DA14681是全球首款用于可穿戴设备、智能家居和其他可充电设备的单芯片解决方案。该高集成度解决方案支持全部Bluetooth 4.2特性。作为SmartBond系列器件之一，它提供最高性能、最低功耗和最小尺寸。它能管理多传感器阵列并提供不间断的感测，在需要的时候提供处理性能，并在不需要的时候节省电量。另外，我们的 SmartSnippets™工具还能帮助您优化你的软件，以降低功耗。

凭借由系统电源轨、电池充电器和电量计组成的集成电源管理单元，DA14681提供原生充电电池支持，并能为完整的基于传感器的系统供电。同时，专用硬件加密引擎提供银行级安全性（包括苹果HomeKit支持），利用端到端加密来保证个人数据的安全。



应用

- (多传感器) 可穿戴设备:
 - 健身 / 活动跟踪设备
 - 运动手表
 - 智能手表
- 智能家居
- 家电
- 家庭自动化
- 语音控制遥控器
- 可充电键盘
- 玩具
- 工业自动化

SoC特性

- 符合 Bluetooth 4.2、ETSI EN 300 328和EN 300 440 Class 2（欧洲）、FCC CFR47 Part 15（美国）及ARIB STD-T66（日本）标准
- 灵活的处理能力
 - 32 kHz至96 MHz 32-bit ARM Cortex-M0微控制器，配备16 kB 4路高速缓存
 - 三种优化省电模式（延伸睡眠、深度睡眠和休眠）可使电流降至840 nA
- 内存
 - 64 kB一次性可编程（OTP）内存
 - 极低漏电流的128 kB数据SRAM
 - 极低漏电流的16 kB高速缓存SRAM
 - 128 kB ROM（包括引导ROM和蓝牙低功耗栈）
 - 执行来自外部QSPI FLASH（最大32 MB）
- 电源管理
 - 集成式降压DC-DC转换器（1.7 V - 4.75 V）
 - 用于为外设供电的三个片上电源引脚
 - 支持锂聚合物、锂离子、钮扣式、镍氢和碱性电池
 - 带有可编程充电曲线的充电器（5.0 V最大充电电压）
 - 高精度电量计
 - 用于低电压（brownout）检测的可编程阈值
- 时钟
 - 16 MHz晶体和RC振荡器
 - 32 kHz晶体和RC振荡器
 - 用于替代32 kHz晶体的10.5 kHz RCX振荡器
 - 最大工作频率为 96 MHz的低功率PLL（锁相环）电路
- 具有PWM（脉宽调制）功能的三个通用定时器/计数器，其中一个为具有PWM功能的16-bit上/下定时器/计数器，可在延伸睡眠模式下使用
- 采用ECC、AES-256、SHA-1、SHA-256、SHA-512算法的应用加密引擎和符合FIPS140-2标准的真随机数发生器
- 数字接口
 - 37个（AQFN）或21个（WL-CSP）通用I/O接口，支持电压电平编程
 - Quad-SPI FLASH接口
 - 两个UART接口，其中一个支持硬件流控制
 - 两个SPI+™接口
 - 两个I²C总线接口，工作频率为 100 kHz和400 kHz
 - 三轴正交解码器
 - PDM接口，带有硬件采样率转换器（2个麦克风或2个扬声器）
 - I²S/PCM主/从接口，最多8个通道
 - 带抖动抑制功能的键盘扫描器
 - 红外（IR）接口（PWM）
 - USB全速（FS）设备接口

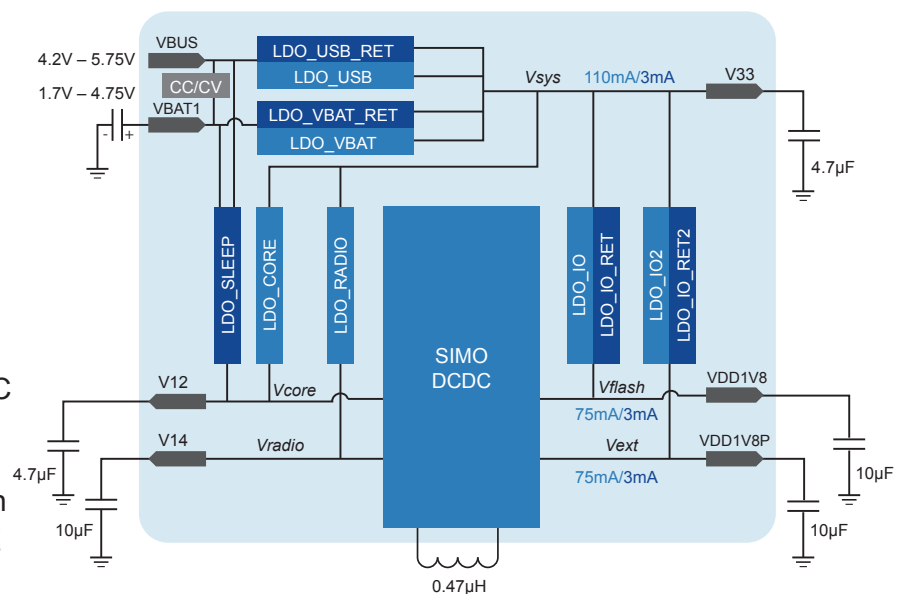
- 模拟接口
 - 带平均功能的8通道10位ADC，实现11.5有效位数
 - 三个匹配的白光LED驱动器
 - 温度传感器
- 无线电收发器
 - 2.4 GHz CMOS收发器，带集成式平衡-不平衡转换器（balun）
 - 50 Ω匹配单线天线接口
 - 0 dBm发射输出功率和-94 dBm接收器灵敏度
 - 在VBAT1（3 V）下的电流：3.4 mA(TX)，3.1 mA(RX)
- 封装
 - 60引脚AQFN封装，尺寸：6 mm x 6 mm x 0.9 mm
 - 53焊球WL-CSP封装，尺寸：3.406 mm x 3.010 mm x 0.5 mm

电源管理

用于为外围设备供电的3个电源轨为 V_{sys} 、 V_{flash} 和 V_{ext} 。

用于为处理器和无线电路供电的内部电源轨为 V_{core} 和 V_{radio} 。

所有电源轨均由标准LDO、Retention LDO或SIMO DCDC转换器的输出之一供电。当SoC处于活跃状态时，启用DCDC转换器。当SoC处于睡眠模式时，则由Retention LDO为电源轨供电。当给系统加电或在从活跃转向睡眠模式（或相反）时使用标准LDO。



各电源轨的驱动功能如图所示：浅蓝色对应活跃状态，深蓝色对应睡眠模式。根据应用的要求，可开通/关断LDO及DCDC输出。灵活恒定电流/恒定电压（CC/CV）充电器提供200 uA至400 mA电流，允许实现原生充电电池支持。最后，充电状态引擎可在系统处于活跃时监测电池的剩余电量。电源管理单元则可减少物料需求，并帮助实现对最终产品功耗的完全控制。

应用CPU

ARM M0™ CPU配备可在直接、双路或四路相联模式下工作的可配置16 kB高速缓存，而且高速缓存线路尺寸可编程为8、16或32字节。该SoC允许直接从QSPI FLASH（最大32 MB）或OTP进行eXecute In Place（XIP，就地执行）操作。有2个独立总线，其中之一用于代码执行路径（CPU，FLASH），另一个用于数据存储（DMA、外设），从而消除应用执行延迟。CPU可使用XTAL16晶体振荡器（16 MHz）或低功耗内部PLL电路来计时，该内部PLL电路可以使工作频率提高至96 MHz，有助于无需使用外部或专用MCU也能实现复杂的应用或算法。

系统启动

DA14681支持从串行接口或从非易失存储器（QSPI FLASH或OTP）进行引导。另外它还附带驻留于OTP的预定义头文件，其中包含配置标志位，以及在芯片制造和/或客户进行最终产品测试期间写入的校准值和首选设置。启动延迟的变化范围为15毫秒（NVM引导路径）至几百毫秒（串行路径），具体取决于所用的串行接口和启动文件的大小。

睡眠模式

DA14681包含由 V_{core} 电源轨供电并可通过软件来开通/关断的多个功率域。这一灵活性与时钟频率调节和可低漏电流的RAM单元相结合，可实现系统的三种不同睡眠模式：延伸睡眠、深度睡眠和休眠。第一种模式在蓝牙低功耗活动期间使用，第二种是极低漏电流RAM使能（用于存储配对参数）的无时钟模式，第三种是关断所有RAM的无时钟模式，从而将电流耗散降到最低。

软件和工具

开发基于DA14681的应用，开发人员可使用面向SmartBond产品的免费软件开发平台：Dialog SmartSnippets Studio，该平台包含：

- SmartSnippetsToolbox：满足软件开发人员所有需求的成套工具，包括功率测量（power profiling）、FLASH或OTP编程及测试。
- SmartSnippets IDE：基于Eclipse CDT 的IDE（集成开发环境），带有预配置插件，有助于用户能够使用现成组件轻松建立开发/调试环境。
- SmartSnippets DA1468x软件开发工具包和文档。

规格参数

参数	名称	条件	最小值	典型值	最大值	单位
V _{BAT}	供电电压	建议工作条件	1.7		4.75	V
I _{BAT_IDLE}	供电电流	CPU空闲(WFI), DCDC开通, VBAT=3V	0.4	0.6	1	mA
I _{BAT_RUN_16MHz}	供电电流	CPU执行来自RAM的代码, DCDC开通, 外设开通, VBAT=3V	1.2	1.4	1.9	mA
I _{BAT_RUN_96MHz}	供电电流	CPU执行来自RAM的代码, DCDC开通, 外设开通, VBAT=3V	5.7	6.2	6.9	mA
I _{BAT_EXT_SLP}	供电电流	高速缓存(16kB)和数据(32kB)存储器保持。使用XTAL32k。FLASH存储器处于断电状态。	1.7	2.6	14.7	μA
I _{BAT_DP_SLP}	供电电流	所有时钟关断。FLASH关断。24kB RAM保持。	1.5	2.4	13.8	μA
I _{BAT_HIBERN}	供电电流	所有时钟关断。FLASH关断。无RAM保持。	0.6	0.7	5.8	μA
P _{SENSE}	无线电灵敏度等级	正常工作条件; PER=30.8%; DCDC禁用		-94		dBm
P _{INT_IMD}	无线电互调失真干扰	最坏情况下的干扰等级	-35	-31		dBm
P _O	无线电输出功率等级	最大增益	-1	0	1	dBm
INL/DNL	ADC 积分/差分非线性度		-2		2	LSB

订购信息

零件号	封装	尺寸 (mm)	装运	包装数量
DA14681-01000U22	WL-CSP53	3.406 x 3.010 x 0.5	卷盘	100/1000/5000
DA14681-01000A92	AQFN60	6 x 6 x 0.9	卷盘	100/1000/4000

Dialog 半导体公司全球销售办事处- www.dialog-semiconductor.com

电子邮件 info@diasemi.com

英国
电话: +44 1793 757700

荷兰
电话: +31 73 640 88 22

日本
电话: +81 3 5425 4567

新加坡
电话: +65 648 499 29

韩国
电话: +82 2 3469 8200

德国
电话: +49 7021 805-0

北美
电话: +1 408 845 8500

台湾
电话: +886 281 786 222

香港
电话: +852 3769 5200

中国(深圳)
电话: +8675529813669

中国(上海)
电话: +86 21 5424 9058

本文仅提供概要信息, 未经Dialog半导体公司许可, 任何人或组织不得为任何目的加以使用、应用或复制, 或者视其为与产品有关的声明。除非另有规定, 否则对于本文提到的Dialog半导体公司产品、软件和应用的所有使用均须遵守Dialog半导体公司的标准供货条款, 详情请参见公司网站 (www.dialog-semiconductor.com)。

Dialog和Dialog徽标是Dialog半导体公司或其子公司的商标。所有其他产品或服务名称为其各自所有者的财产

Dialog半导体公司2016 年版权所有。保留所有权利。0916CREA