

# プロダクト・ブリーフ

## DA9052 高効率USBパワーマネジメント内蔵 フレキシブルPMIC

### 概要

ダイアログ・セミコンダクターのDA9052 は高度に集積されたPMIC サブシステムで、サプライ・ドメインのフレキシビリティにより多くの種類のアプリケーションプロセッサや関連するペリフェラルやユーザーインターフェースをサポートすることが出来ます。

スイッチングDC/USB チャージャ、パワーパス・マネジメント、さらに複数のスリープモードを組み合わせることでDA9052 はポータブル・ハンドヘルド製品、ワイヤレス、インフォテイメントといったアプリケーションに最適化された電源ソリューションを提供いたします。

高効率スイッチングチャージャはLi-Ion/Polymer バッテリーパックに直接インタフェースし正確な電流/電圧の充電をマイクロプロセッサの関与なしに行います。プリチャージやUSB モードについても同様です。チャージ中、ダイの温度は制限されており大容量のバッテリーに対しては最高1.25Aでの急速充電を可能にし、同様にスペースに制限のあるPCB の場合は最少の温度上昇に抑えます。

USB サスペンドモードがサポートされており、USB パワーの入力は過電圧に対し内部で保護されています。

パワーパス・コントローラはAC アダプタ、USB ケーブル、バッテリーの電流の流れを継ぎ目無く検出し、制御を行います。USB パワーの仕様にも準拠しています。

内部で生成されるシステムパワーレールは、完全放電されたバッテリーでのインスタントON といった電源仕様にも対応出来ます。逆流保護されたバックアップバッテリーチャージャもパワーパス・コントローラに内蔵されています。

スイッチング入力段の電源効率とフレキシビリティは生成された電源サプライに対して適用されます。プログラマブル・デジタルパワー・マネージャにより14 個のユーザープログラマブル・スイッチング/リニアレギュレータを制御し、様々なスタートアップシーケンス、レベル、タイミングに対応出来ます。

プロセッサのタスク当たり電力パフォーマンスを最適化するためにダイナミック・ボルテージ・スケーリングが最高5 つのパワードメインに対して使用することが出来ます。ダイアログが特許を持つSmartMirrorTM ダイナミック・バイアスは全てのリニアレギュレータに内蔵されています。

### 主な機能

- パワーパス・マネジメント付きスイッチングDC/USBチャージャ
- 4個のバックコンバーター、0.5V-3.6V、最高1A 出力
- 10 個のプログラマブルLDO、高PSRR と1%精度
- 32kHz RTC オシレーター
- タッチスクリーンI/F 付きの汎用ADC
- 白色LED ドライバー 3 列対応 24V/50mA ブースト
- 16 ビットGPIO を使用したウェークアップとペリフェラル制御
- 2 個のシリアルコントロールI/F
- OTP メモリーを使用したユニークID コード対応可

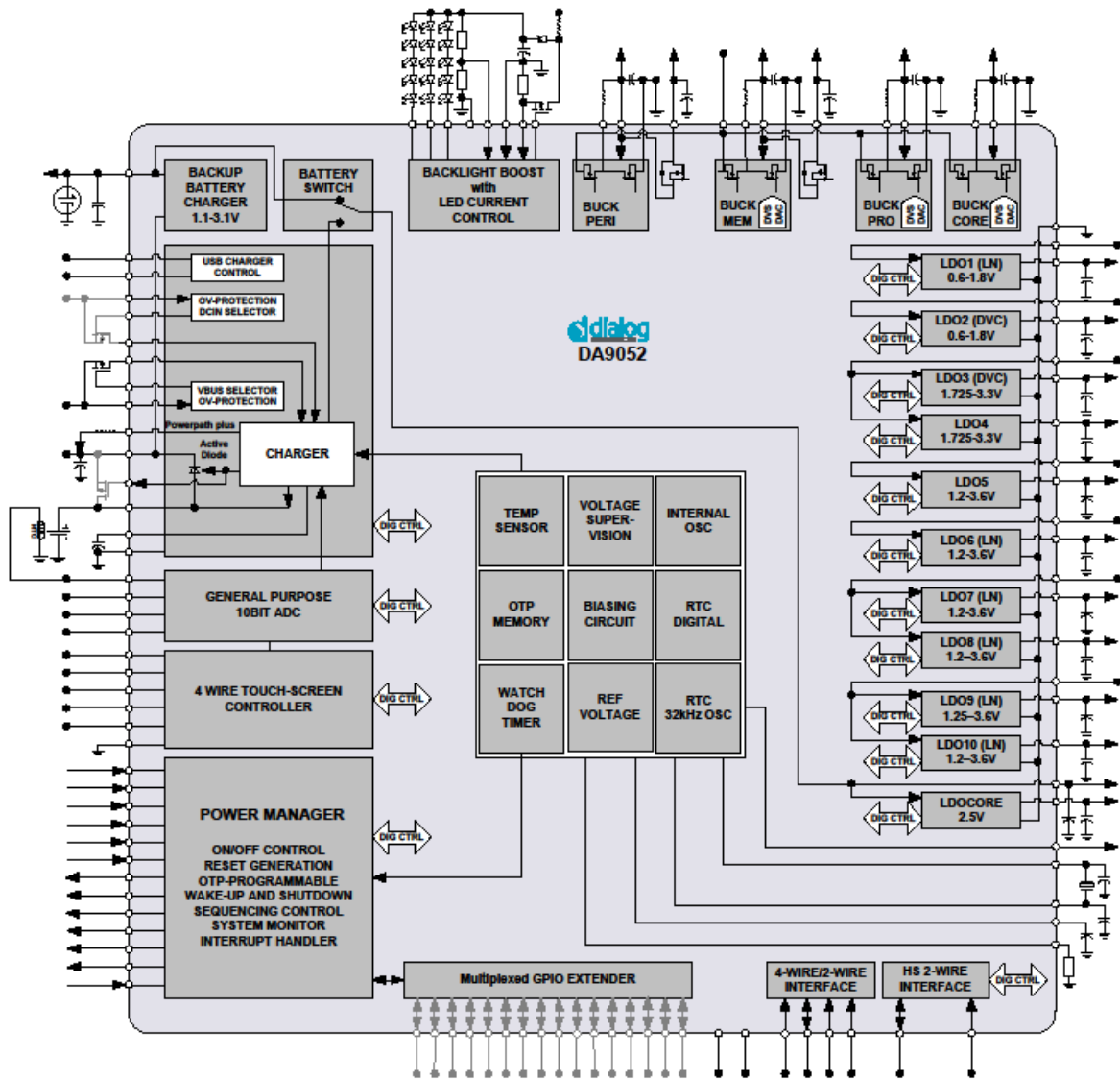


DA9052 は86LD UFNBA-QFN 7x7mm パッケージまたは169BGA で提供されます

### アプリケーション

- パーソナル・メディアプレーヤー
- スマートフォン ハンドセット
- パーソナル・ナビゲーション
- コンシューマ・インフォテイメント

# ブロックダイアグラム DA9052



ダイアログ・セミコンダクター株式会社  
 TEL: 03-5425-4567  
 Email: dialog.tokyo@diasemi.com

