



iW636 + iW1782 + iW673 Rapid Charge™ 芯片组 Qualcomm® Quick Charge™ 3.0 Technology 交直流转换适配器解决方案

Dialog 的 iW636 + iW1782 + iW673 Rapid Charge 交直流转换适配器芯片组是小型 Qualcomm Quick Charge 3.0 充电器应用中成本最低的交直流转换适配器解决方案。



凭借高于竞争对手的转换效率，iW636+iW1782+iW673 能够提供更高的功率密度，满足输出高达 12V 的小尺寸 Qualcomm Quick Charge 3.0 适配器的应用需求。

SmartDefender™ 智能间断式输出技术

传统的交直流转换电源适配器通常在输出过流的情况下通过关机死锁或者反复开关机（通称打嗝模式）来保护。连续打嗝模式会在 USB 线上产生很大的平均电流，从而产生过高的线路和连接器损耗甚至导致损坏。



Dialog 的 SmartDefender™ 智能间断式输出技术可在打嗝模式下有效降低平均输出功率，有助于解决适配器线缆和连接器的过热及损坏问题的发生。

iW636 + iW1782 + iW673 优势

- ✓ 凭借恒功率模式，Quick Charge 3.0 A 类电压可高达 12V
- ✓ 引脚与 Dialog 的 Quick Charge 2.0 解决方案相兼容
- ✓ 效率高达 88%
 - 原边电流采样消除了次级侧电流采样电阻
- ✓ 高功率密度
 - 小尺寸电源供给高达 40W
- ✓ SmartDefender™ 智能间断式输出技术解决线缆和连接器中的软短路问题



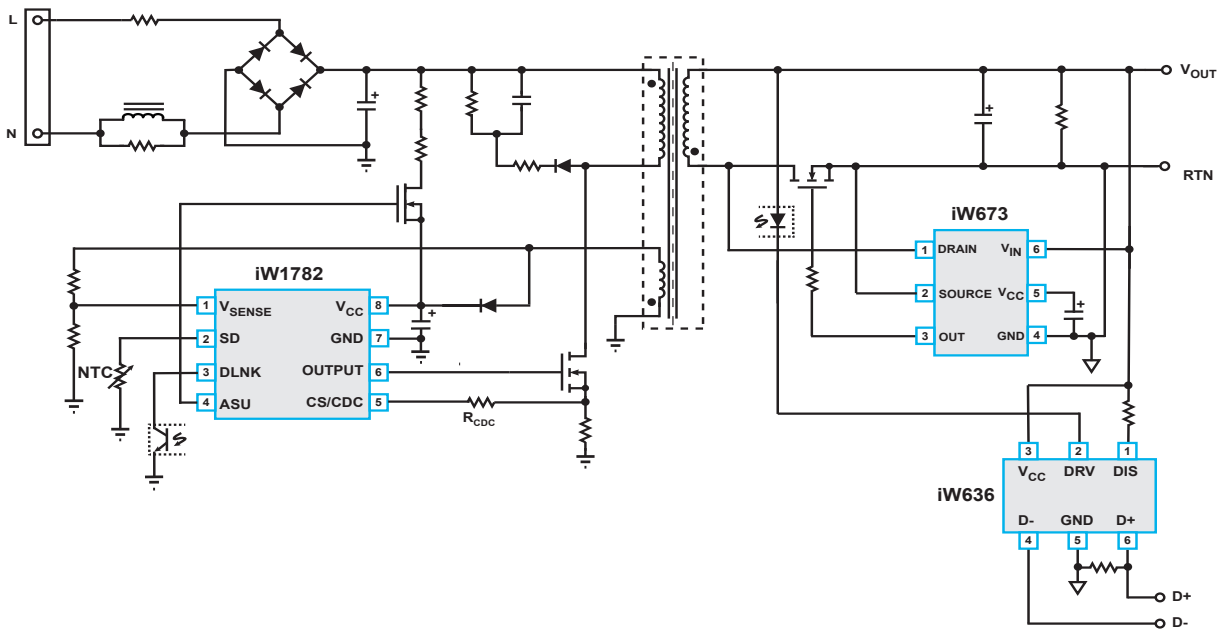
Qualcomm® Quick Charge™ is a product of Qualcomm Technologies, Inc.

iW636 + iW1782 + iW673 – Qualcomm® Quick Charge™ 3.0 Technology 交直流转换适配器解决方案

特性

- ▶ 输出功率高达 40W
- ▶ 工作电压范围宽 (iW626): 3V 至 25V
- ▶ <10mW 的超低空载功耗
- ▶ 快速动态负载响应
- ▶ 高效率
 - 高达 83% (无同步整流器)
 - 高达 88% (使用同步整流器)
- ▶ 可支持高达 12V 的 Qualcomm Quick Charge 3.0 A 类电压
- ▶ 主动放电专利技术能在便携设备拔掉插头后将电压从 9V/12V 立刻降至 5V
- ▶ SmartDefender™ 智能间断式输出技术可在故障情况下有效降低平均输出功率, 解决电缆和连接器中的软短路问题
- ▶ 全面的保护机制
 - 相邻引脚短路和浮动引脚保护

iW636 + iW1782 + iW673 典型应用电路



Dialog 半导体全球办事处 - www.dialog-semiconductor.com

电子邮件: info_pcbg@diasemi.com

英国
电话: +44 1793 757700

荷兰
电话: +31 73 640 88 22

日本
电话: +81 3 5425 4567

新加坡
电话: +65 648 499 29

韩国
电话: +82 2 3469 8200

德国
电话: +49 7021 805-0

北美
电话: +1 408 845 8500

台湾
电话: +886 281 786 222

香港
电话: +852 3769 5200

中国 深圳
电话: +86 755 2981 3669

中国 上海
电话: +86 21 5424 9058

This publication provides outline information only, which unless agreed by Dialog Semiconductor may not be used, applied or reproduced for any purpose, or be regarded as a representation relating to products. Please refer to Dialog standard supply terms on the company website (www.dialog-semiconductor.com).

Qualcomm is a trademark of Qualcomm Incorporated, registered in the United States and other countries. Qualcomm Quick Charge is a trademark of Qualcomm Incorporated. All Qualcomm Incorporated marks are used with permission.

© Dialog Semiconductor 2015. All rights reserved. 0915GDA