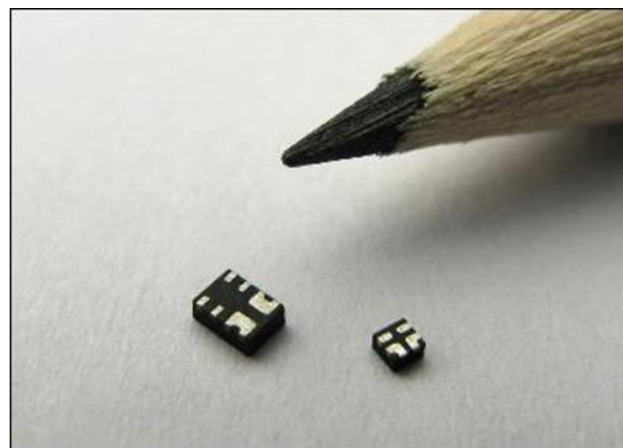


GreenFET3 インテグレートド・パワー・スイッチの特徴

- 超小型
- 最大9Aまで対応
- 0.8V-5.5Vまで対応 (製品による)
- 低オン抵抗: 最低 4mΩ
- ソフトスタート
- 放電回路
- 過電流・加熱・短絡保護回路
- 豊富なラインアップ
- 実績: 22億個以上出荷 (2018年4月時点)
- 価格対応力



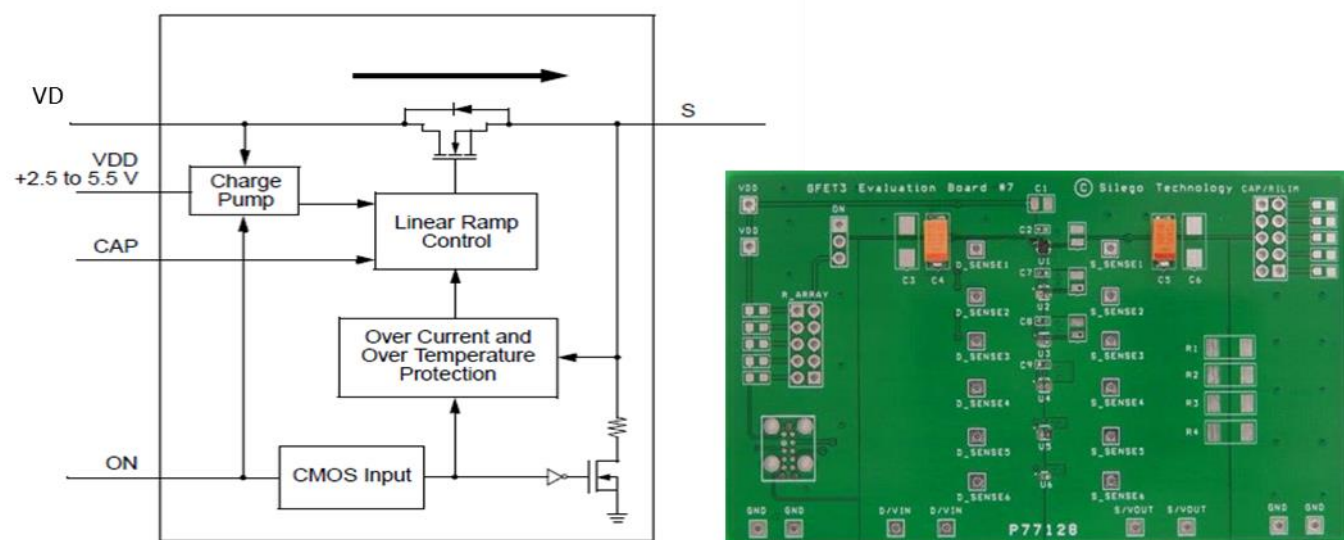
シングル N チャンネル インテグレートド・パワー・スイッチ

型番	最大定常電流 定格(A)	R _{DS(ON)} (mΩ)	V _{DDL} (V)	V _{DH} (V)	V _{D Min} (V)	V _{D Max} (V)	ソフトスタート コントロール	保護回路	放電回路	逆流防止	パッケージサイズ (mm)
SLG59M1568V	9	7.3	2.5	5.5	1.0	VDD	C	✓	✓		1 x 3 x 0.55
SLG59M1600V	9	7.8	2.5	5.5	0.85	VDD	C	✓	✓	✓	1 x 3 x 0.55
SLG59M1457V	6	7.8	2.5	5.5	0.85	VDD	C	✓	✓		1.5 x 2 x 0.75
SLG59M1470V *1	6	9.8	3	5.25	0.95	VDD - 1.5 V			✓		1.5 x 2 x 0.75
SLG59M1496V	5.3	7.8	2.5	5.5	0.85	VDD	C	✓	✓		1.5 x 2 x 0.75
SLG59M1717V	5	4	2.5	5.5	0.8	VDD	C	✓	✓		1.6 x 2.5 x 0.55
SLG59M1456V	5	7.8	2.5	5.5	1.0	VDD	C	✓	✓		1.5 x 2 x 0.75
SLG59M1709V	4	4	2.5	5.5	0.8	VDD	C	✓			1.6 x 2.5 x 0.55
SLG59M1614V	4	7.8	2.5	5.5	0.85	VDD	C	✓	✓		1.5 x 2 x 0.75
SLG59M301V	4	7.8	2.5	5.5	1.0	VDD	C	✓	✓		1.5 x 2 x 0.75
SLG59M307V	4	7.8	1.5	5.5	0.85	VDD	C		✓		1.5 x 2 x 0.75
SLG59M309V	4	7.8	2.5	5.5	1.0	VDD	C	✓			1.5 x 2 x 0.75
SLG59M1657V *3	4	8.4	2.5	5.5	0.9	VDD	C	✓			1.5 x 2.0 x 0.75
SLG59M1714V	4	15	2.5	5.5	0.8	VDD	内部固定	✓	✓	✓	1.6 x 2.5 x 0.55
SLG59M610V	4	22	2.5	5.5	1.0	VDD	C	✓	✓	✓	1.5 x 2 x 0.75
SLG59M611V	4	22	2.5	5.5	1.0	VDD	C	✓		✓	1.5 x 2 x 0.75
SLG59M1707V *3	3.5	13	2.5	5.5	0.8	VDD	内部固定	✓	✓		1.6 x 2.5 x 0.55
SLG59M308V	3	7.8	2.5	5.5	1.0	VDD	C	✓	✓		1.5 x 2 x 0.75
SLG59M1448V	2.5	17	2.5	5.5	0.9	VDD	C	✓	✓		1 x 1.6 x 0.55
SLG59M1493Z *2	2.5	17	2.5	5.25	1.0	VDD	C	✓	✓		1 x 1.6 x 0.27
SLG59M1545V	2.5	17	2.5	5.5	0.85	VDD	C	✓			1 x 1.6 x 0.55
SLG59M1598V	2.5	17	2.5	5.5	0.85	VDD	C	✓	✓		1 x 1.6 x 0.55
SLG59M1658V *3	2.5	17	2.5	5.5	0.9	VDD	C	✓	✓		1.0 x 1.6 x 0.55
SLG59M1563V	2.5	22.5	1.5	5.5	1.0	VDD		✓		✓	1 x 1.6 x 0.55

*1: 高速スイッチング *2: 超薄型 *3: 最高動作温度 125℃

この表は、最大定常電流定格の降順ソートです。(裏面に続く)

N チャンネル GreenFET3 のブロックダイアグラム (一例) と評価ボード



データシートとオンラインセレクターガイドはこちらからダウンロードできます。

<https://www.dialog-semiconductor.com/gfet3-ultra-low-rdson-high-current-integrated-power-switch-family>

シングル N チャンネル インテグレートド・パワー・スイッチ

型番	最大定常電流 定格(A)	R _{DS(ON)} (mΩ)	V _{DD(L)} (V)	V _{DD(H)} (V)	V _D Min (V)	V _D Max (V)	ソフトスタート コントロール	保護回路	放電回路	逆流防止	パッケージサイズ (mm)
SLG59M1710V	2	4	2.5	5.5	0.8	VDD	C	✓			1.6 x 2.5 x 0.55
SLG59M1713V	2	4	2.5	5.5	0.8	VDD	C	✓	✓		1.6 x 2.5 x 0.55
SLG59M1551V	2	15.5	0.85	1.9	0.85	VDD	内部固定	✓	✓		1 x 1 x 0.55
SLG59M1556V	2	15.5	0.85	1.9	0.85	VDD		✓			1 x 1 x 0.55
SLG59M1720V	2	18	2.5	3.6	0.85	VDD	C	✓	✓		1 x 1.4 x 0.55
SLG59M1721V	2	18	2.5	3.6	0.85	VDD	C	✓			1 x 1.4 x 0.55
SLG59M1515V	2	20	2.5	5.5	0.85	VDD - 1.5 V	C		✓		1 x 1.6 x 0.55
SLG59M1460V *1	2	30	2.5	5.25	0.85	VDD - 1.5 V			✓		1 x 1.6 x 0.55
SLG59M1571V	1	14.6	0.85	1.9	0.85	VDD		✓	✓	✓	1 x 1 x 0.55
SLG59M1440V	1	40	2.5	5.5	2.5	VDD	R	✓	✓		1 x 1 x 0.55
SLG59M1442V	1	40	2.5	5.5	2.5	VDD	R	✓			1 x 1 x 0.55
SLG59M1466V	1	40	2.5	5.5	2.5	VDD	内部固定		✓		1 x 1 x 0.55
SLG59M1513V	1	45	1.65	2.2	1.65	VDD	R	✓	✓		1 x 1 x 0.55
SLG59M1495V	1	80	2.5	5.5	2.5	VDD	R	✓	✓		1 x 1 x 0.55

*1: 高速スイッチング用

デュアル N チャンネル インテグレートド・パワー・スイッチ

型番	最大定常電流 定格(A) チャンネルあたり	R _{DS(ON)} (mΩ)	V _{DD(L)} (V)	V _{DD(H)} (V)	V _D Min (V)	V _D Max (V)	ソフトスタート コントロール	保護回路	放電回路	逆流防止	パッケージサイズ (mm)
SLG59M1526V	4.5	14.5	2.5	5.5	0.9	VDD	C	✓	✓		2 x 3 x 0.55
SLG59M1527V	4.5	14.5	2.5	5.5	0.9	VDD	C	✓	✓		1 x 3 x 0.55
SLG59M1603V	4.5	16	2.5	5.5	1.0	VDD	C	✓	✓	✓	1 x 3 x 0.55
SLG59M1606V	4.5	16	2.5	5.5	1.0	VDD	C	✓		✓	1 x 3 x 0.55
SLG59M1612V	4.5	16	2.5	5.5	1.0	VDD	C	✓	CH1:✓ CH2:	✓	1 x 3 x 0.55 1 x 3 x 0.55
SLG59M1446V	1	40	2.5	5.5	0.95	VDD	R	✓	✓		1 x 1.6 x 0.55
SLG59M1599V	1	40	2.5	5.5	1.0	VDD	R	✓			1 x 1.6 x 0.55
SLG59M1512V	1	80	2.5	5.5	1.0	VDD	R	✓	✓		1 x 1.6 x 0.55

シングル P チャンネル インテグレートド・パワー・スイッチ

型番	最大定常電流 定格(A)	R _{DS(ON)} (mΩ)	V _{DD(L)} (V)	V _{DD(H)} (V)	V _D Min (V)	V _D Max (V)	ソフトスタート コントロール	保護回路	放電回路	逆流防止	パッケージサイズ (mm)
SLG59M1649V	4	23	1.5	5.5	1.5	VDD			✓	✓	1 x 1.6 x 0.55
SLG59M1557V	1	28.5	1.5	5.5	1.5	VDD			✓		1 x 1 x 0.55
SLG59M1558V	1	28.5	1.5	5.5	1.5	VDD					1 x 1 x 0.55

デュアル P チャンネル インテグレートド・パワー・スイッチ

型番	最大定常電流 定格(A)	R _{DS(ON)} (mΩ)	V _{DD(L)} (V)	V _{DD(H)} (V)	V _D Min (V)	V _D Max (V)	オン・オフ コントロール	保護回路	放電回路	逆流防止	パッケージサイズ (mm)
SLG59M1638V	2	45	1.5	5.5	1.5	VDD	Active HIGH		✓	✓	1 x 1.6 x 0.55
SLG59M1639V	2	45	1.5	5.5	1.5	VDD	Active HIGH			✓	1 x 1.6 x 0.55
SLG59M1640V	2	45	1.5	5.5	1.5	VDD	Active LOW		✓	✓	1 x 1.6 x 0.55
SLG59M1641V	2	45	1.5	5.5	1.5	VDD	Active LOW			✓	1 x 1.6 x 0.55

WLCSP パッケージ インテグレートド・パワー・スイッチ

型番	最大定常電流 定格(A)	R _{DS(ON)} (mΩ)	V _{DD(L)} (V)	V _{DD(H)} (V)	V _D (V _{in}) Min (V)	V _D (V _{in}) Max (V)	ソフトスタート コントロール	保護回路	放電回路	逆流防止	パッケージサイズ (mm)
SLG59M1735C	4	10.5	2.5	5.5	0.9	VDD	C	✓			0.96 x 1.56 x 0.29
SLG59M1748C	2.2	35	(pチャンネル)		1.6	5	なし	✓		✓	0.8 x 0.8 x 0.29
SLG59M1736C	2.2	33	(pチャンネル)		2.5	5.5	なし	✓	✓		0.8 x 0.8 x 0.29
SLG59M1730C	1	33	(pチャンネル)		2.5	5.5	なし	✓	✓		0.8 x 0.8 x 0.29

WLCSP パッケージの高さは、半田ボールを含みません。

インテル社 PC レファレンスデザイン用 インテグレートド・パワー・スイッチ

型番	最大定常電流 定格(A)	R _{DS(ON)} (mΩ)	V _{DD(L)} (V)	V _{DD(H)} (V)	V _D Min (V)	V _D Max (V)	ソフトスタート コントロール	保護回路	放電回路	逆流防止	パッケージサイズ (mm)
SLG5NT1477V	6	9.8	3	5.25	0.95	VDD-1.5V			✓		1.5 x 2 x 0.75
SLG5NT1533V	2	20	2.5	5.25	0.85	VDD-1.5V	C		✓		1 x 1.6 x 0.55

高耐圧 (12V, 24V) HFET インテグレートド・パワー・スイッチは、こちらをご参照ください。

<https://www.dialog-semiconductor.com/hfet-1-high-voltage-high-current-ultra-low-rdson-integrated-power-control-switches>